

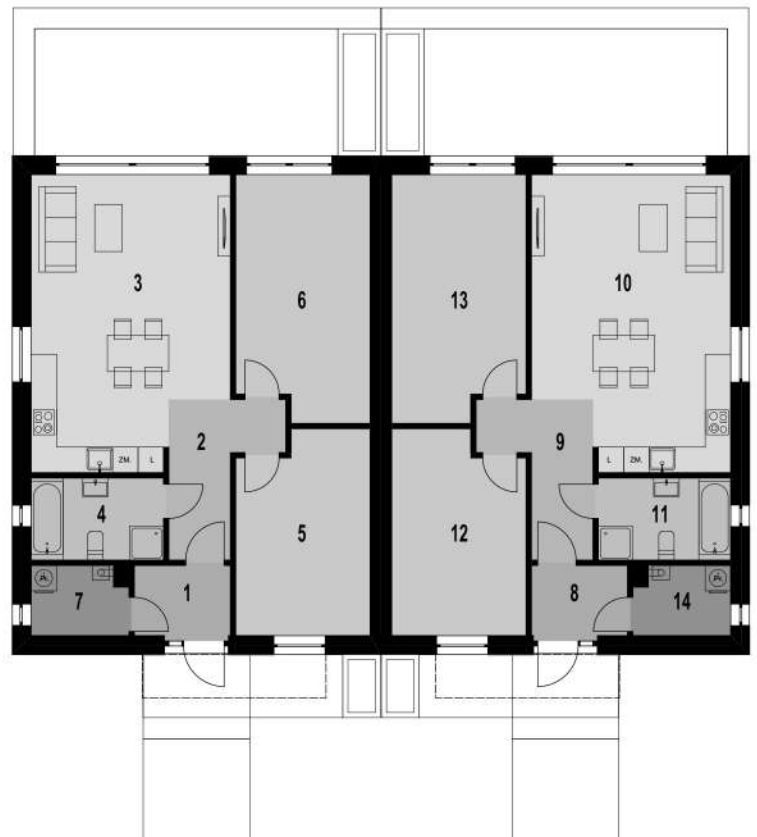
Parametry projektu

Powierzchnia użytkowa.....	81,63 m ²
Powierzchnia zabudowy.....	203,10 m ²
Kubatura.....	690,54 m ³
Wymiary budynku.....	17,30 m × 11,69 m
Wysokość budynku.....	5,91 m
Kąt nachylenia dachu.....	25°
Min. wymiary działki.....	25,30 m x 19,69 m



Rzuty

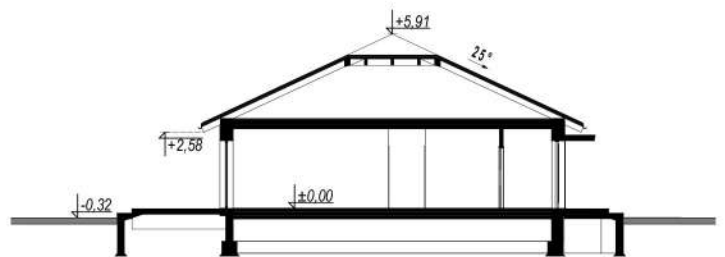
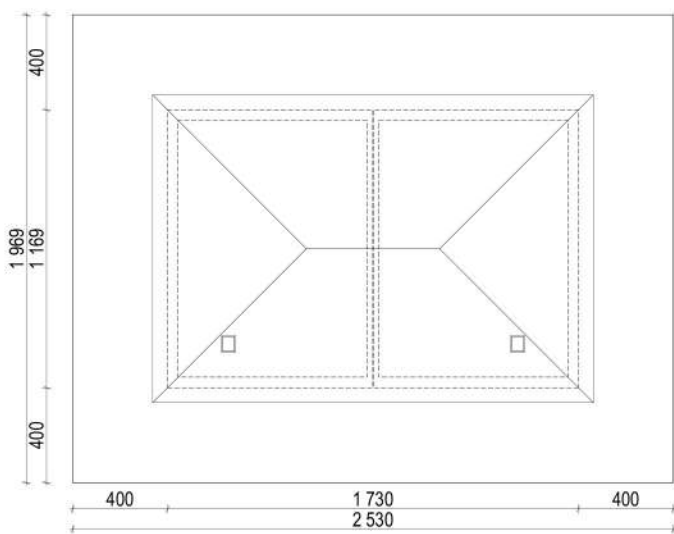
1. Wiatrołap	3,79 m ²
2. Hol	6,62 m ²
3. Salon z aneksem kuchennym	30,23 m ²
4. Łazienka	5,88 m ²
5. Pokój	14,26 m ²
6. Pokój	17,33 m ²
7. Kotłownia	3,52 m ²
8. Wiatrołap	3,79 m ²
9. Hol	6,62 m ²
10. Salon z aneksem kuchennym	30,23 m ²
11. Łazienka	5,88 m ²
12. Pokój	14,26 m ²
13. Pokój	17,33 m ²
14. Kotłownia	3,52 m ²



Elewacje



Sytuacja na działce i przekrój



Eco 46 - Pełna galeria



Eco 46 - Opis projektu

Eco 46 to dom parterowy w zabudowie bliźniaczej, jak i dwulokalowej. To doskonała propozycja dla inwestorów prywatnych i deweloperów. Dom o powierzchni blisko 82 m² świetnie wpasuje się w każdą, nawet niewielką działkę i pozwoli spełnić marzenie o domu w cenie mieszkania.

Niewielka kubatura, prosta i zwarta bryła zwieńczona wielospadowym dachem zapewni ekonomiczny charakter inwestycji i krótki czas budowy. Taka konstrukcja pozwoli zaoszczędzić na kosztach budowy i późniejszej eksploatacji. Projekt Eco 46 doskonale wpisze się również w każdy krajobraz – zarówno wielkomiejski jak i ten bardziej naturalny, poza miastem. Ciemna dachówka doskonale komponuje się z jasnym tynkiem i drewnianą okładziną, co docenią zarówno zwolennicy klasyki jak i prostych rozwiązań.

Eco 46 jest domem parterowym przeznaczonym dla 3-osobowej rodziny. Niewielki z zewnątrz, zachwyca komfortowym i starannie przemyślanym układem funkcjonalnym z wyraźnym podziałem na strefy. Zastosowanie ergonomicznych rozwiązań pozwala na optymalne rozplanowanie każdego metra przestrzeni.

Strefę dzienną domu tworzy kuchnia połączona z jadalnią i jasnym salonem. Otwarta i przestronna kuchnia pozwala świetnie rozplanować przestrzeń potrzebną do przygotowywania posiłków i zabudowy kuchennej. Duże okna ulokowane w salonie oferują dużą ilość naturalnego światła oraz wspaniałe połączenie z ogrodem. Projekt zawiera także dwie podobnej wielkości ustawne sypialnie, posiadające duże okna, które tworzą strefę nocną domu. W projekcie przewidziano także kotłownię i funkcjonalnie ulokowaną łazienkę, która zapewni komfort użytkowania przez wszystkich mieszkańców.